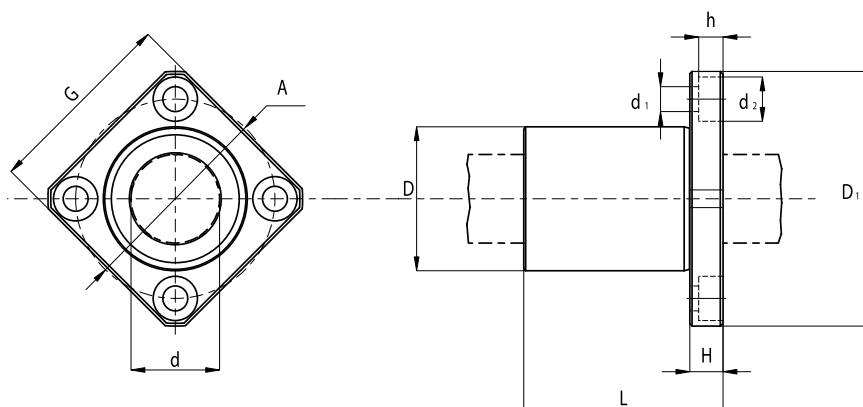


## LMEK .. UU фланцевая серия



d, мм	Допуск, мкм	D, мм	Допуск, мкм	L, мм	Допуск, мм	D <sub>1</sub> , мм	Допуск, мм	К-во рециркуляций	Вес, кг	Обозначение
8	$^{+8}_0$	16	$^0_{-8}$	25	$^0_{-0,2}$	32	$^0_{-0,2}$	4	0,033	LMEK8UU
12	$^{+8}_0$	22	$^0_{-9}$	32	$^0_{-0,2}$	42	$^0_{-0,2}$	4	0,066	LMEK12UU
16	$^{+9}_{-1}$	26	$^0_{-9}$	36	$^0_{-0,2}$	46	$^0_{-0,2}$	5	0,090	LMEK16UU
20	$^{+9}_{-1}$	32	$^0_{-11}$	45	$^0_{-0,2}$	54	$^0_{-0,2}$	5	0,149	LMEK20UU
25	$^{+11}_{-1}$	40	$^0_{-11}$	58	$^0_{-0,3}$	62	$^0_{-0,2}$	6	0,295	LMEK25UU
30	$^{+11}_{-1}$	47	$^0_{-11}$	68	$^0_{-0,3}$	76	$^0_{-0,2}$	6	0,460	LMEK30UU
40	$^{+13}_{-2}$	62	$^0_{-13}$	80	$^0_{-0,3}$	98	$^0_{-0,3}$	6	0,995	LMEK40UU
50	$^{+13}_{-2}$	75	$^0_{-13}$	100	$^0_{-0,3}$	112	$^0_{-0,3}$	6	1,550	LMEK50UU
60	$^{+13}_{-2}$	90	$^0_{-15}$	125	$^0_{-0,4}$	134	$^0_{-0,3}$	6	2,740	LMEK60UU

Тип	G, мм	H, мм	A, мм	d <sub>1</sub> x d <sub>2</sub> x h, мм	Допуск перпендикулярности фланца, мкм	Макс. эксцентricность, мкм	Допуск радиального зазора, мкм	Грузоподъёмность, Н	
								C	C <sub>0</sub>
LMEK8UU	25	5	24	3,5 x 6 x 3,1	12	12	-5	260	400
LMEK12UU	32	6	32	4,5 x 7,5 x 4,1	12	12	-5	500	770
LMEK16UU	35	6	36	4,5 x 7,5 x 4,1	12	12	-7	570	890
LMEK20UU	42	8	43	5,5 x 9 x 5,1	15	15	-9	860	1370
LMEK25UU	50	8	51	5,5 x 9 x 5,1	15	15	-9	980	1560
LMEK30UU	60	10	62	6,6 x 11 x 6,1	15	15	-9	1560	2740
LMEK40UU	75	13	80	9 x 14 x 8,1	20	20	-13	21050	4010
LMEK50UU	88	13	94	9 x 14 x 8,1	20	20	-13	3820	7930
LMEK60UU	106	18	112	11 x 17 x 11,1	25	25	-13	4700	9990

UU - уплотнение с двух сторон